

Rotámetro Modelo RIQP



PARA PEQUEÑOS CAUDALES DE LIQUIDOS Y GASES CORROSIVOS

Es un instrumento concebido para medir pequeños caudales de líquidos y gases corrosivos, usados en las industrias químicas, alimenticias, petroquímicas, etc.

Posee un tubo cónico de vidrio borosilicato, de extrema precisión que permite realizar mediciones de caudal con gran exactitud.

El tubo de vidrio combina a requerimiento del fluido con diversos materiales: pvc, teflon, polipropileno, acero inoxidable, etc.

Se pueden solicitar con válvula de regulación opcional, y pedir su conexión al cabezal superior o inferior indistintamente.

Especificaciones técnicas

Rangos de Caudal

RIQPL - Líquidos

Agua 20°C

Mod.	Rango	Tubo	Ø Conex
1	0.5 – 5 CCM	3-3,5	1/2" BSP para todos los tamaños
2	1 - 10 CCM		
3	2 - 20 CCM		
4	5 - 50 CCM	4-5	
5	10 - 100 CCM		
6	20 - 200 CCM		
7	50 - 500 CCM		
8	0.1 - 1 LPM	8-9	
9	0.2 - 2 LPM	12-14	

Rangos de Caudal

RIQPG - Gases

Aire 20°C – 1 ATA

Mod.	Rango	Tubo	Ø Conex
1	10 – 100 SCCM	3-3,5	1/2" BSP para todos los tamaños
2	20 – 200 SCCM		
3	50 – 500 SCCM		
4	0.1 – 1 SLPM	4-5	
5	0.2 – 2 SLPM		
6	0.5 – 5 SLPM		
7	1 – 10 SLPM		
8	2 – 20 SLPM	8-9	
9	5 – 50 SLPM	12-14	
10	10 – 100 SLPM		

Errores

Repetibilidad	± 0.5 % del valor leído
Exactitud	± 1 % del caudal máximo

Condiciones de operación

Temperatura máxima de operación	100°C
Presión máxima de operación A 20°C	8 Kg/Cm ²

La presión máxima que soportan los tubos de vidrio, varía con la temperatura y el tamaño del tubo.

Cambio en las condiciones de operación

La escala tiene grabada los siguientes datos:

Presión de operación: 1 ATA

Temperatura de operación: 20°C

Y como condición base para definir el volumen:

Líquidos:

Densidad: 1 gr/cm³

Viscosidad: 1 cSt

Temperatura: 15°C

Gases:

Estándar: S

Temperatura: 15°C

Presión: 1 ATA ó 101,325 KPa

Gases:

Estándar: N

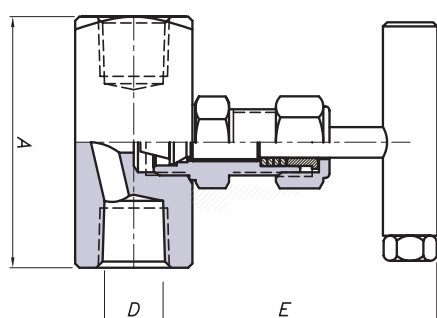
Temperatura: 0°C

Presión: 1 ATA

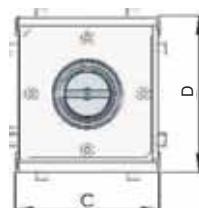
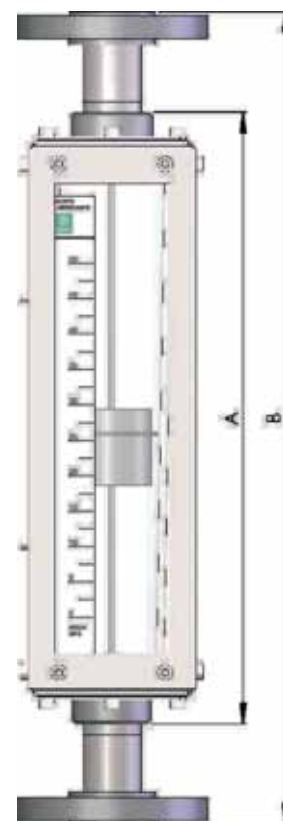
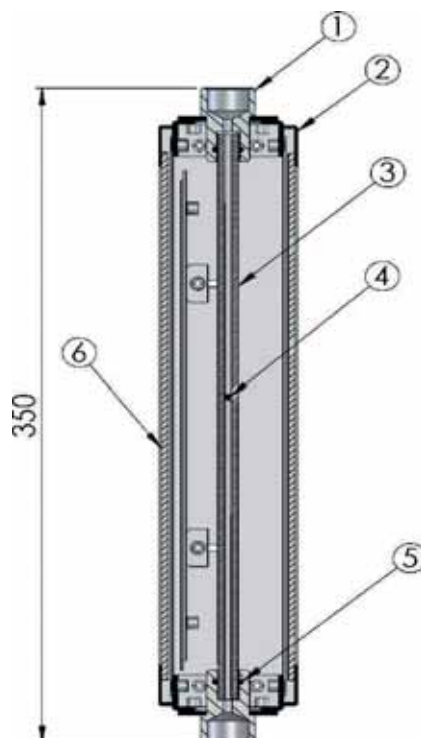
A solicitud del cliente, se calibran para otras condiciones de operación.



Materiales y dimensiones



DIMENSIONES (mm)			
DIÁMETRO NOMINAL	D	A	E
1/2"	8	74	90
3/4"	11	95	123



Materiales Estandar		
Referencia	Componente	Material
1	Cabezales	AISI 304 ó 316
2	Caja	Chapa Ac. Pintura poliester
3	Tubo	Vidrio borosilicato
4	Flotante y varilla	AISI 304 ó 316
5	Arosellos	Nitrilo
6	Visor	Acrilico

La tabla superior indica los materiales estándar del equipo. A solicitud del cliente y de acuerdo a la naturaleza química del fluido; cabezales, flotante y arosellos pueden proveerse en materiales adecuados.

Dimensiones				
Mod.	A mm	B mm	C mm	D mm
RIQP 1 y 2	350	450	57	63
RIQP 3 y 4				
RIQP 5 y 6				

Información para pedidos

Conocer los siguientes datos facilita la mejor elección del equipo adecuado a las necesidades específicas.

De la aplicación:

- Rango de caudal
- Tamaño de conexión
- Presión de operación
- Temperatura de operación

Del Fluido:

- Tipo y naturaleza química
- Densidad o gravedad específica
- Viscosidad

De las condiciones límites:

- Temperatura máxima
- Presión máxima

Calle 35 entre 122 y 123
1925 Ensenada
Provincia de Buenos Aires
República Argentina

Tel.: 54 221 422 7751
Fax: 54 221 422 7671
email: info@odinsa.com.ar
web: www.odinsa.com.ar



ODIN S.A.

EPT-RO-04-04
Vigencia Septiembre 2011