

# Rotámetros Modelo RCM



## PARA CAUDALES MEDIOS DE LIQUIDOS Y GASES

Diseñados para medir en las cañerías industriales de 1/2" a 4".

Poseen un tubo cónico de acrílico de gran robustez y excelente visibilidad.

El gabinete con doble ventana tiene una extraordinaria rigidez, permitiendo además, una visión libre del flotante y la escala. Los cabezales son de acero inoxidable AISI 304 o de otros materiales compatibles con el fluido a medir.

Poseen conexiones roscadas; o bridas mediante la incorporación de manguitos.

### Especificaciones técnicas

#### Rangos de Caudal

RCML - Líquidos

Agua 20°C

Mod.	Rango	Ø Conex
1	0.5 – 5 LPM	1/2"
2	1 - 10 LPM	1/2"
3	2 - 20 LPM	3/4"
4	3 - 30 LPM	3/4"
5	5 - 50 LPM	1"
6	10 - 100 LPM	1"
7	15 - 150 LPM	1 1/2"
8	20 - 200 LPM	1 1/2"
9	30 - 300 LPM	2"
10	50 - 500 LPM	2"
11	75 - 750 LPM	3"
12	0.1 - 1 MCM	4"

#### Rangos de Caudal

RCMG - Gases

Aire 20°C - 1 ATA

Mod.	Rango	Ø Conex
1	10 – 100 SLPM	1/2"
2	20 – 200 SLPM	1/2"
3	50 – 500 SLPM	3/4"
4	70 – 700 SLPM	3/4"
5	0,1 – 1 SMCM	1"
6	0,2 – 2 SMCM	1"
7	0,3 – 3 SMCM	1 1/2"
8	0,5 – 5 SMCM	1 1/2"
9	0,7 – 7 SMCM	2"
10	1 – 10 SMCM	2"
11	3 – 15 SMCM	3"
12	4 – 20 SMCM	4"

#### Condiciones de operación

Temperatura máxima de operación	60°C
Presión máxima de operación A 20°C	8 ATA
Presión máxima de operación A 40°C	4 ATA
Presión máxima de operación A 50°C	1 ATA

#### Errores

Repetibilidad	± 0.5 % del valor leído
Exactitud	± 1 % del caudal máximo

### Compatibilidad química

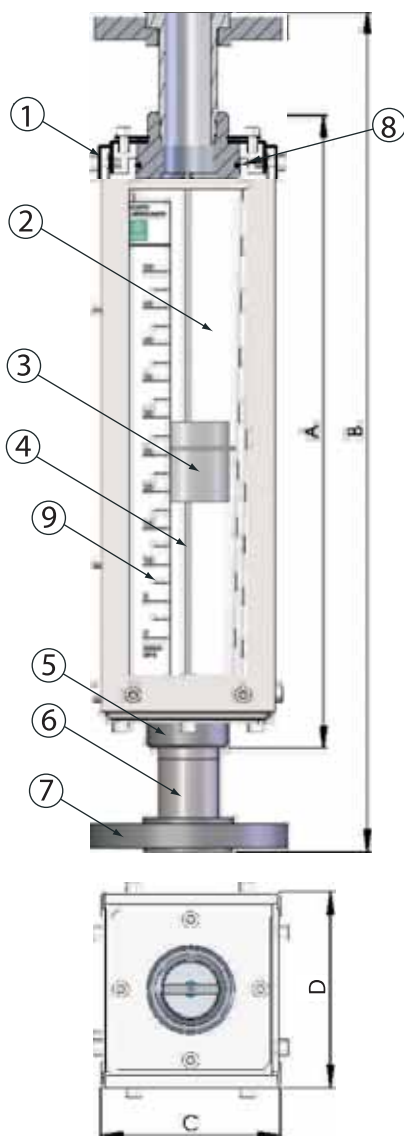
La tabla clasifica la resistencia química del acrílico a diversos fluidos de uso común. El flotante y los arosellos se compatibilizan con el fluido a medir.

Compatibilidad química del acrílico		
Fluido	Estado	Comportamiento
Álcalis	Débiles	Excelente
	Fuertes	Excelente
Ácidos	Débiles	Excelente
	Fuertes	Mala: SO <sub>4</sub> H <sub>2</sub> Conc.
		Mala: NO <sub>3</sub> H Conc.
Solventes orgánicos	Cetonas	Incompatible
	Esteres	Incompatible
	Hydrocarburos Clorados	Incompatible
	Hydrocarburos Aromáticos	Incompatible
	Hydrocarburos alifáticos	Buena
Gases	Cloro húmedo	Mala
	Todos los otros	Excelente



## Materiales y dimensiones

Todos los modelos poseen conexiones verticales para acoplar directamente a las cañerías. Todas las partes del instrumento son mantenidas en stock para su entrega como repuesto en un plazo mínimo y se solicitan por su número y modelo de equipo.

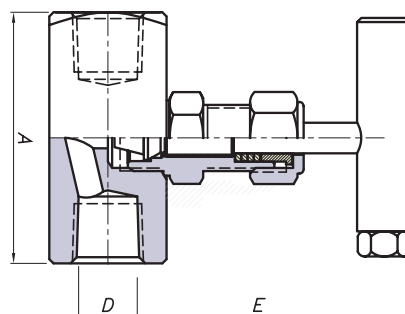


Ref.	Parte	Materiales	Cant.
1	Gabinete	A°C° con esmalte poliéster	1
2	Tubo	Acrílico	1
3	Flotante	AISI 304	1
4	Varilla	AISI 304	1
5	Cabezales	AISI 304	2
6	Manguito	AISI 304	2
7	Brida	A°C°	2
8	Arosellos	S/fluido	2
9	Escala	Laminado fenólico	1

Dimensiones				
Mod.	A mm	B mm	C mm	D mm
RCM 1 y 2	350	450	57	63
RCM 3 y 4			76	83
RCM 5 y 6			95	103
RCM 7 y 8	430	530	168	170
RCM 9 y 10			168	170
RCM 11 y 12			*	*

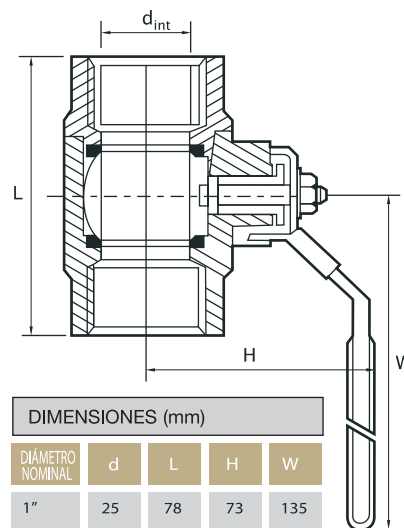
Código para tubos de repuesto		
Mod. CML/CMG	Código tubo	Ø Conex .
1	22-26	1/2"
2	22-26	1/2"
3	30-38	3/4"
4	30-38	3/4"
5	50-60	1"
6	50-60	1"
7	60-73	1 1/2"
8	60-73	1 1/2"
9	90-105	2"
10	90-105	2"
11	100-120	3"
12	100-120	4"

\* Consultar en fabrica



DIMENSIONES (mm)

DIÁMETRO NOMINAL	D	A	E
1/2"	8	74	90
3/4"	11	95	123



DIMENSIONES (mm)

DIÁMETRO NOMINAL	d	L	H	W
1"	25	78	73	135
1 1/2 "	38	105	91	165
2"	50	127	99	165
3"	80	187	142	215
4"	100	260	174	325

## Cambio en las condiciones de operación

La escala tiene grabada los siguientes datos:

Presión de operación: 1 ATA

Temperatura de operación: 20°C

Y como condición base para definir el volumen:

### Líquidos:

Densidad: 1 gr/cm<sup>3</sup>

Viscosidad: 1 cSt

Temperatura: 15°C

### Gases:

Estándar: S

Temperatura: 15°C

Presión: 1 ATA ó 101,325 KPa

### Gases:

Estándar: N

Temperatura: 0°C

Presión: 1 ATA

A solicitud del cliente, se calibran para otras condiciones de operación.

Calle 35 entre 122 y 123  
1925 Ensenada  
Provincia de Buenos Aires  
República Argentina

Tel.: 54 221 422 7751  
Fax: 54 221 422 7671  
email: info@odinsa.com.ar  
web: www.odinsa.com.ar

**ODIN S.A.**

EPT-RO-02-03  
Vigencia Septiembre 2011

