

Fuente Regulada de 24 Vcc



SE UTILIZAN PARA ALIMENTAR LAS UNIDADES ELECTRONICAS TIPO PANEL QUE REQUIEREN CORRIENTE CONTINUA

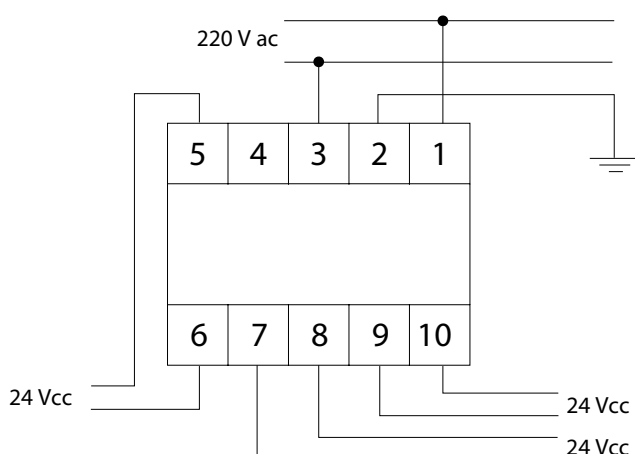
Especificaciones técnicas

Modelos de 24 Vcc/300mA	
Modelo	VCA 50/60 Hz.
B-301-22	220
B-301-11	110

- Temperatura de operación:
-10 A + 50 ° C
- Salidas:
Tres de 24 VCC + 0 – 5% a 300 mA máximo
- Precisión:
1 %
- Ripple residual:
30 mV ef.
- Variación:
Tensión de salida con carga: 1 % de 0 a 90 %.
- Protección:
Permanente contra cortocircuitos, en uso continuo.
- Gabinete:
Plástico para riel DIN 35 mm.



Conexión



Las salidas de 24 Vcc, se encuentran conectadas internamente en paralelo.

Calle 35 entre 122 y 123
1925 Ensenada
Provincia de Buenos Aires
República Argentina

Tel.: 54 221 422 7751
Fax: 54 221 422 7671
email: info@odinsa.com.ar
web: www.odinsa.com.ar

ODIN S.A.

EPT - UE - 12 - 02
Vigencia Septiembre 2011

